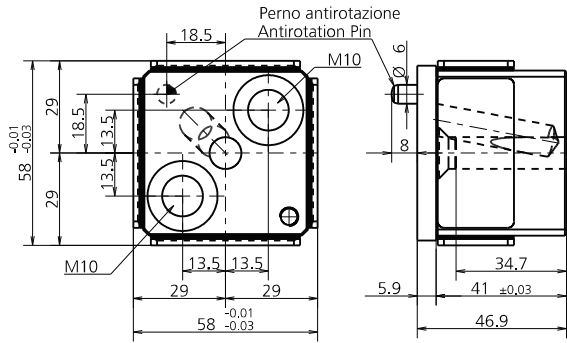




PORTAPUNZONI REGOLABILI BALLOCK HEAVY DUTY

ADJUSTABLE PUNCH HOLDER BALLOCK HEAVY DUTY

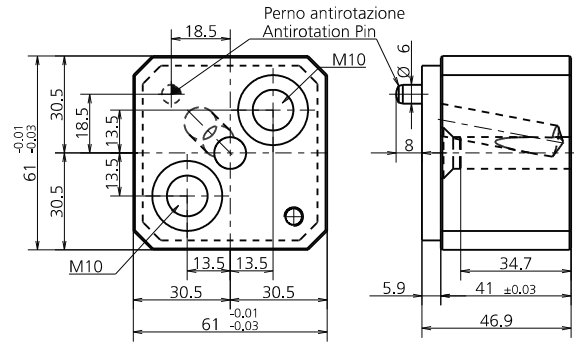


CODICE - con spessori regolabili
CODE - with adjustable thickness

PUNZONE
PUNCH

1075.G310

BALLOCK HEAVY DUTY Ø10



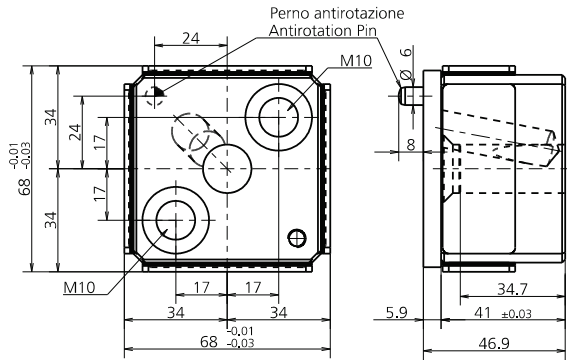
CODICE - senza spessori regolabili
CODE - without adjustable thickness

PUNZONE
PUNCH

1075.H310

BALLOCK HEAVY DUTY Ø10

KIT SPessori REGOLABILI / KIT ADJUSTABLE THICKNESS CODICE / CODE 8123.1075



CODICE - con spessori regolabili
CODE - with adjustable thickness

PUNZONE
PUNCH

1076.G313

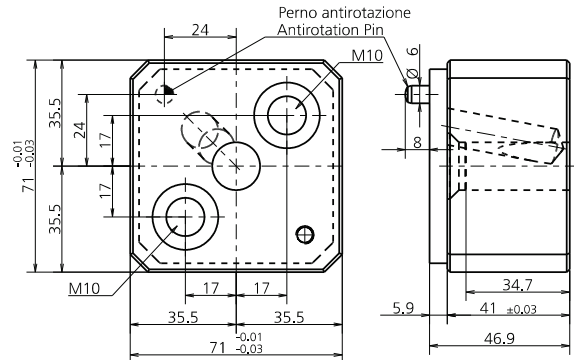
BALLOCK HEAVY DUTY Ø13

1076.G316

BALLOCK HEAVY DUTY Ø16

1076.G320

BALLOCK HEAVY DUTY Ø20



CODICE - senza spessori regolabili
CODE - without adjustable thickness

PUNZONE
PUNCH

1076.H313

BALLOCK HEAVY DUTY Ø13

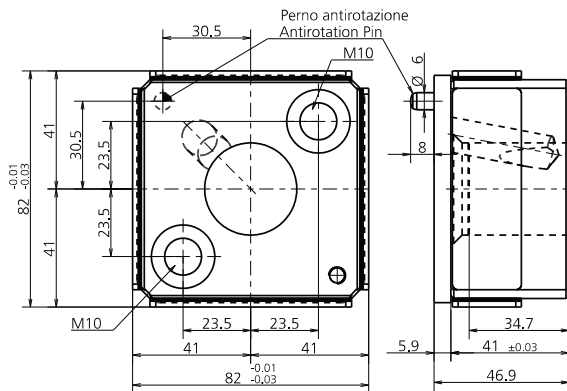
1076.H316

BALLOCK HEAVY DUTY Ø16

1076.H320

BALLOCK HEAVY DUTY Ø20

KIT SPessori REGOLABILI / KIT ADJUSTABLE THICKNESS CODICE / CODE 8123.1076



CODICE - con spessori regolabili
CODE - with adjustable thickness

PUNZONE
PUNCH

1077.G325

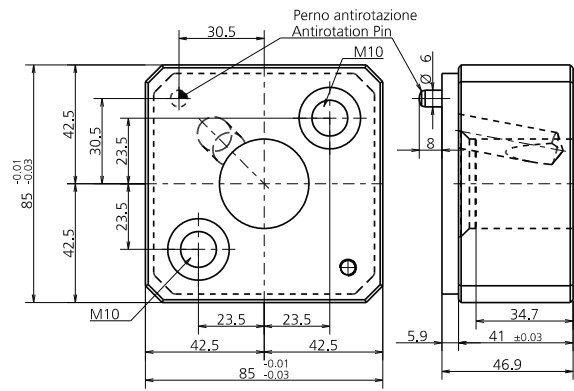
BALLOCK HEAVY DUTY Ø25

1077.G332

BALLOCK HEAVY DUTY Ø32

1077.G340

BALLOCK HEAVY DUTY Ø40



CODICE - senza spessori regolabili
CODE - without adjustable thickness

PUNZONE
PUNCH

1077.H325

BALLOCK HEAVY DUTY Ø25

1077.H332

BALLOCK HEAVY DUTY Ø32

1077.H340

BALLOCK HEAVY DUTY Ø40

KIT SPessori REGOLABILI / KIT ADJUSTABLE THICKNESS CODICE / CODE 8123.1077